

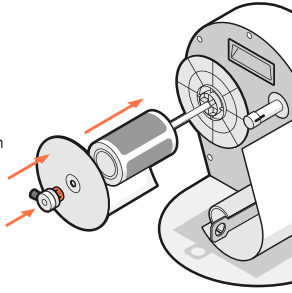
# Etikettenspender Kurzanleitung

1.

## Rollenetiketten einlegen

Die Rolle sollte sich gegen den Uhrzeigersinn abwickeln.

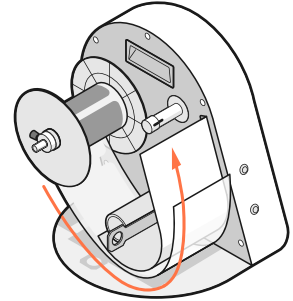
Stellen Sie sicher, dass der orangefarbene Teil der Spannvorrichtung nicht sichtbar ist.



2.

## Rolle abwickeln

Unten um die Außenseite der Frontplatte herum.

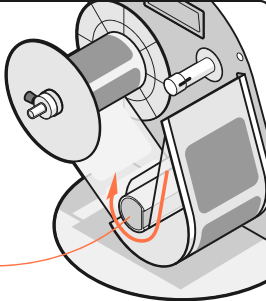
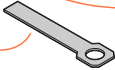


3.

## Blockierer entfernen und Überschuss abziehen

Ziehen Sie den Überschuss unter die Achse zur Überschuss-Sammlung.

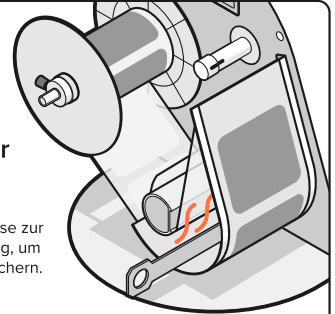
Blockierer



4.

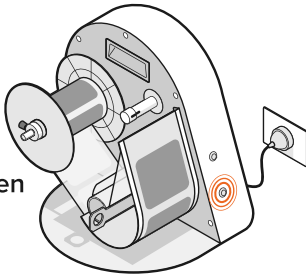
## Überschuss mit Blockierer sperren

Befestigen Sie den Blockierer an der Achse zur Überschuss-Sammlung, um den Überschuss zu sichern.



5.

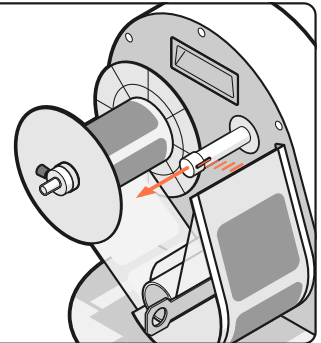
## Anschließen und einschalten



6.

## Den Sensor ausrichten

Ziehen Sie das Sensorstäbchen so, dass es mit der Mitte des Überschusses übereinstimmt.

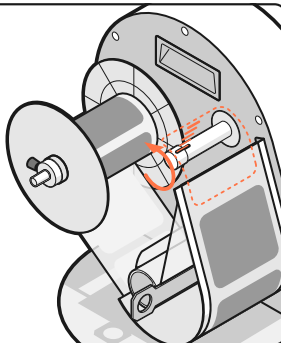


7.

## Drehen Sie den Sensor

Drehen Sie den Sensor so, dass er über die Kante der Frontplatte zeigt.

An diese Stelle werden die Etiketten gesendet.



8.

## Etiketten spenden

Drücken Sie den Etikett-Zufuhr-Knopf, um im Handbetrieb zu spenden.

Drücken Sie 2 Sekunden lang, um in den Automatikbetrieb zu wechseln. Die Rolle wird automatisch eingezogen, sobald ein Etikett abgezogen wurde.

Das blinkende Licht zeigt den Handbetrieb an, während das fortdauernde Licht den Automatikbetrieb anzeigt.

