

Dévidoir d'étiquettes

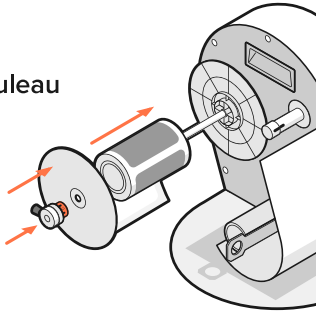
Démarrage rapide

1.

Charger le rouleau d'étiquettes

Le rouleau doit se dérouler dans le sens inverse des aiguilles d'une montre.

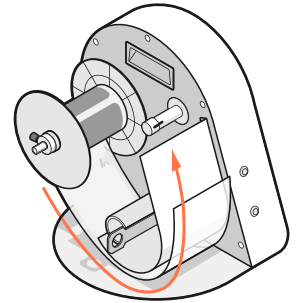
Assurez-vous que la partie orange du tendeur ne soit pas visible.



2.

Dérouler le rouleau

Vers le bas autour de l'extérieur de la plaque avant.

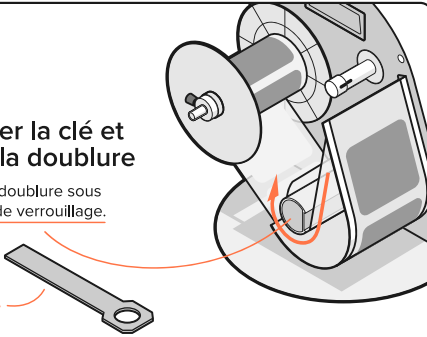


3.

Retirer la clé et tirer la doublure

Tirer la doublure sous l'arbre de verrouillage.

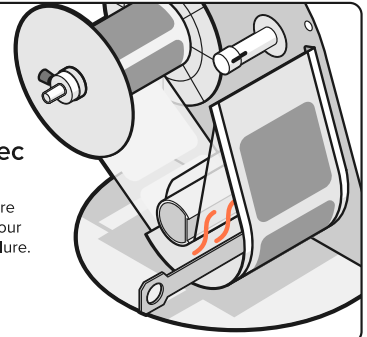
Clé



4.

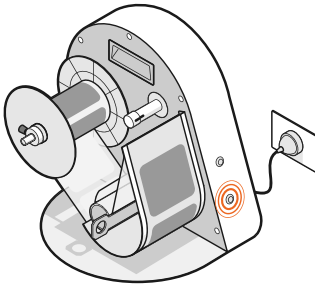
Bloquer la serrure avec la clé

Fixer la clé à l'arbre de verrouillage pour sécuriser la doublure.



5.

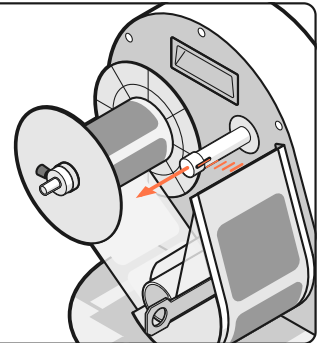
Brancher et démarrer



6.

Aligner le capteur

Tirer sur la tige du capteur pour l'aligner avec le centre de la doublure.

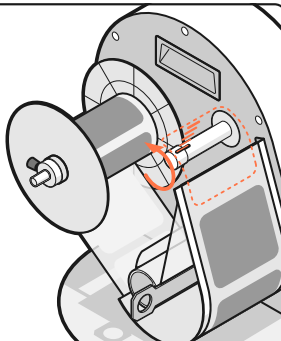


7.

Faire pivoter le capteur

Faire pivoter le capteur pour qu'il pointe au-dessus du bord de la plaque avant.

C'est ici que vos étiquettes seront distribuées.



8.

Distribuer les étiquettes

Appuyez sur le bouton d'alimentation pour distribuer en mode manuel.

Appuyez pendant 2 secondes pour passer en mode automatique. Le rouleau s'alimente automatiquement une fois l'étiquette décollée.

Le voyant clignotant indique le mode automatique tandis que le voyant fixe indique le mode manuel.

