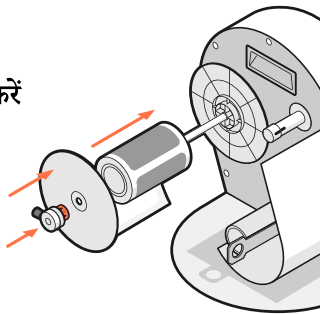


लेबल डिस्पेंसर जल्दी शुरू

1.

रोल लेबल लोड करें

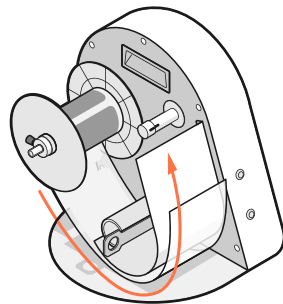
रोल को काउंटर क्लॉक-वाइज डायरेक्शन में खोलना चाहिए।
सुनिश्चित करें कि टेंशनर का अरिज हिस्सा दिखाई न दे।



2.

रोल खोले

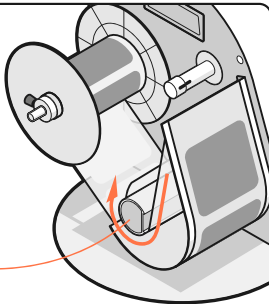
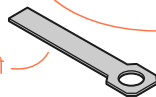
सामने की प्लेट के बाहर नीचे की ओर।



3.

चाबी निकालें और लाइनर खींचें

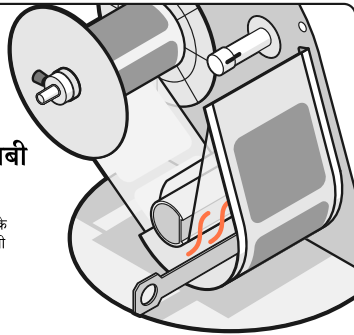
लाइनर को लॉकिंग शाफ्ट के नीचे खींचें।



4.

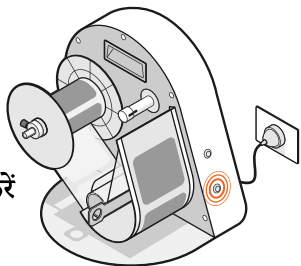
लाइनर को चाबी से लॉक करें

लाइनर को सुरक्षित करने के लिए लॉकिंग शाफ्ट में चाबी लगाएं।



5.

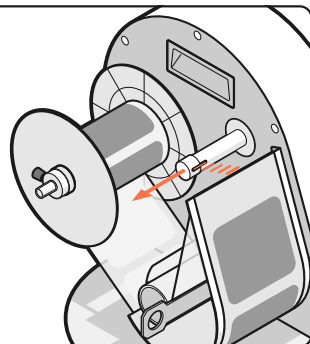
प्लग इन करें और पावर चालू करें



6.

सेंसर को संरेखित करें

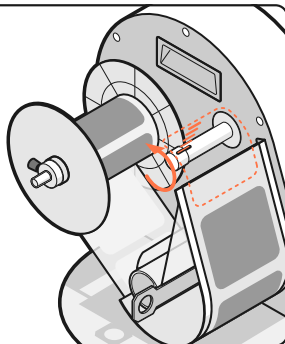
लाइनर के केंद्र के साथ संरेखित करने के लिए सेंसर रॉड को खींचें।



7.

सेंसर को घुमाएँ

सेंसर को सामने की प्लेट के किनारे से ऊपर की ओर घुमाएँ।
यह वह जगह है जहाँ आपके लेबल वितरित होंगे।



8.

लेबल वितरित करें

मैन्युअल मोड में वितरण के लिए फ्रीड बटन दबाएँ।

ऑटोमेटिक मोड पर स्विच करने के लिए 2 सेकंड तक दबाएँ। लेबल निकलते ही रोल अपने आप फीड हो जाएगा।

फलशिग लाइट ऑटोमेटिक मोड को इंगित करती है जबकि फिक्सड लाइट मैन्युअल मोड को इंगित करती है।

