

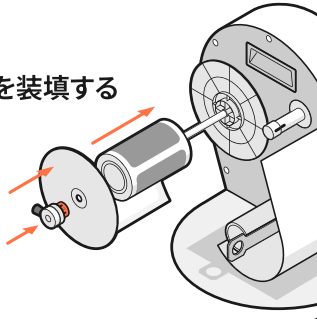
ラベルディスプレイ クイックスタート

1.

ロールラベルを装填する

ロールは時計と反対周りに巻き戻されるようにします。

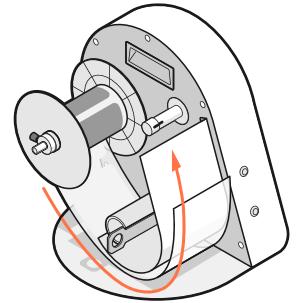
デンショナーのオレンジ色の部分が見えないようにします。



2.

ロールを巻き戻す

下方向に、前面プレートの外側に渡すようにします。

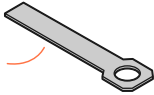


3.

キーを外し、台紙を引きだす

台紙をロックシャフトの下に引き出します。

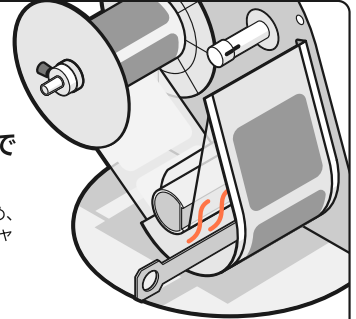
キー



4.

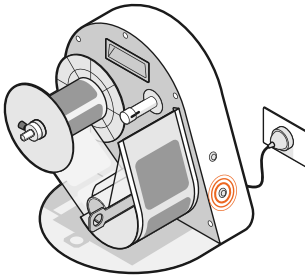
台紙をキーでロックする

台紙を確保するため、キーをロックシャフトに装着します。



5.

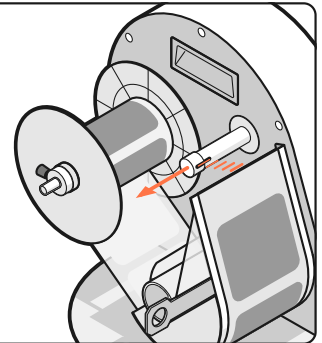
コンセントにつないで電源を入れる



6.

センサーの位置を合わせる

棒状のセンサーの位置を台紙の中心に合わせてます。

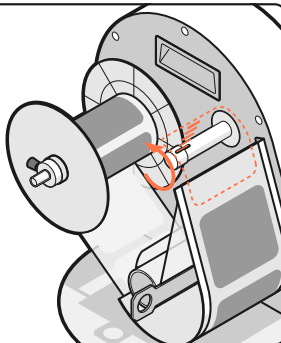


7.

センサーを回転する

前面プレートの端の上方までセンサーを回転します。

この位置にラベルが送り出されます。



8.

ラベルを送り出す

フィードボタンを押して、手動モードでラベルを送り出します。

自動モードに切り替えるには、2秒押してください。ラベルを剥がすと、ロールが自動的に送り出されます。

ランプが点滅している場合は自動モード、点灯している場合は手動モードになっていることを示しています。

