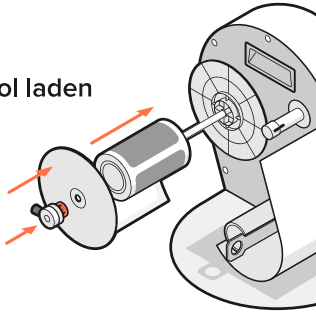


Etiketdispenser Snelgids

1.

Etiketten op rol laden

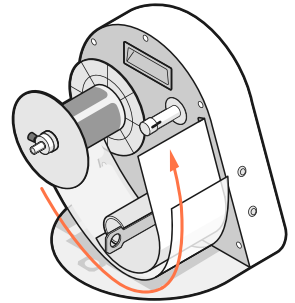
De rol moet tegen de wijzers van de klok worden afgewikkeld. Zorg ervoor dat het oranje deel van de spanner niet te zien is.



2.

Rol afwikkelen

Via de onderkant van de voorplaat.

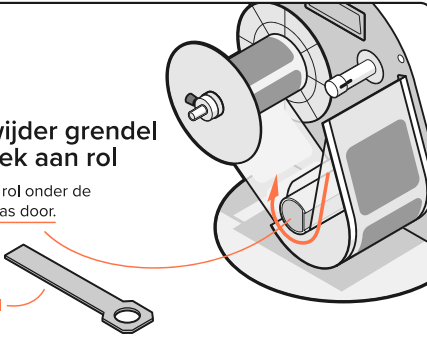


3.

Verwijder grendel en trek aan rol

Trek de rol onder de grendelas door.

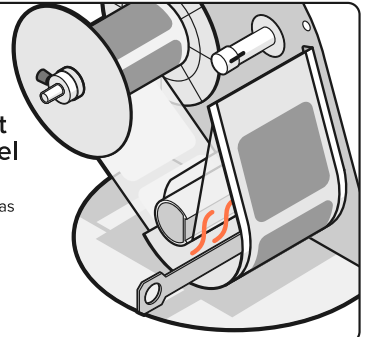
Grendel



4.

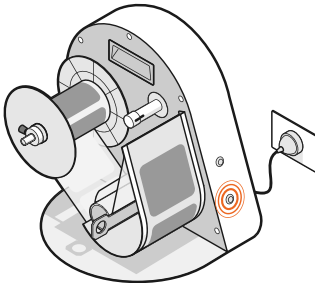
Zet rol vast met grendel

Plaats de grendel tegen de grendelas om de rol vast te zetten.



5.

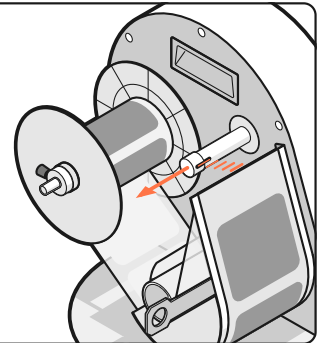
Stekker erin en aanzetten



6.

Plaats de sensor

Plaats de sensor ter hoogte van de hoogte van het midden van de rol.

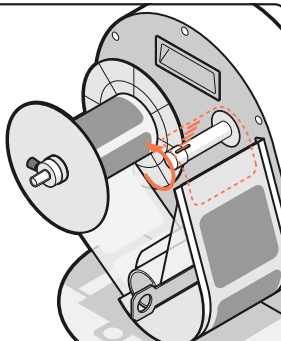


7.

Draai de sensor

Daai de sensor omhoog, net boven de rand van de voorplaat.

Hier worden je etiketten afgewikkeld.



8.

Etiketten afwikkelen

Druk op de laadknop om met de hand af te wikkelen.

Druk de knop 2 seconden in zodat de rol automatisch doorlaadt als je een etiket lostrekt.

Een knipperend lampje betekent automatische modus, een vast licht betekent met de hand.

