

Dispensador de etiquetas

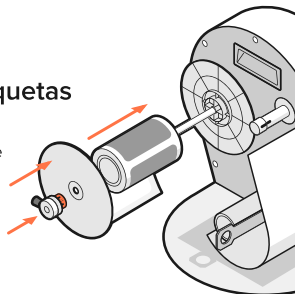
Guia rápido

1.

Carregar as etiquetas em rolo

O rolo deve desenrolar-se no sentido contrário ao dos ponteiros do relógio.

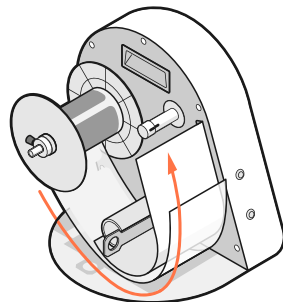
Certificar-se de que a parte laranja do tensor não está visível.



2.

Desenrolar o rolo

Para baixo e à volta do exterior da placa frontal.

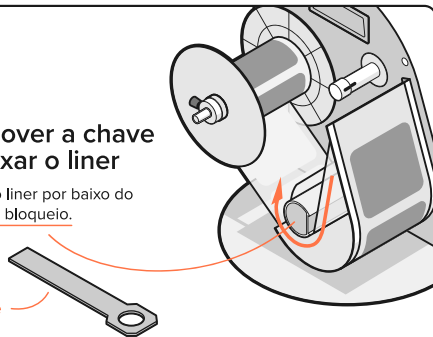


3.

Remover a chave e puxar o liner

Puxar o liner por baixo do eixo de bloqueio.

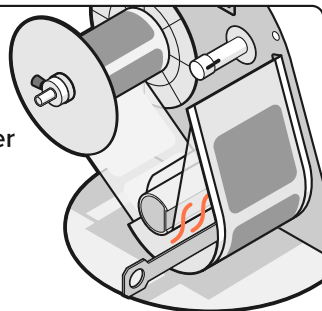
Chave



4.

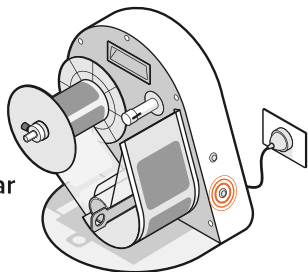
Prender o liner com a chave

Inserir a chave no eixo de bloqueio para fixar o liner.



5.

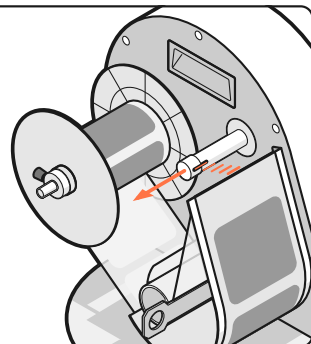
Ligar a ficha à corrente e ligar o aparelho



6.

Alinhar o sensor

Puxar o sensor para o alinhar com o centro do liner.

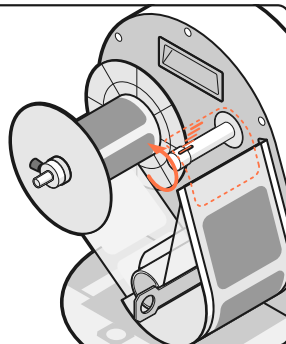


7.

Rodar o sensor

Rodar o sensor de modo a apontar acima do limite da placa frontal.

É aqui que as suas etiquetas serão dispensadas.



8.

Dispensar etiquetas

Pressionar o botão de alimentação para dispensar etiquetas no modo manual. Pressionar durante 2 segundos para mudar para o modo automático. O rolo vai funcionar automaticamente após descolar a etiqueta.

A luz a piscar indica o modo automático, enquanto a luz fixa indica o modo manual.

